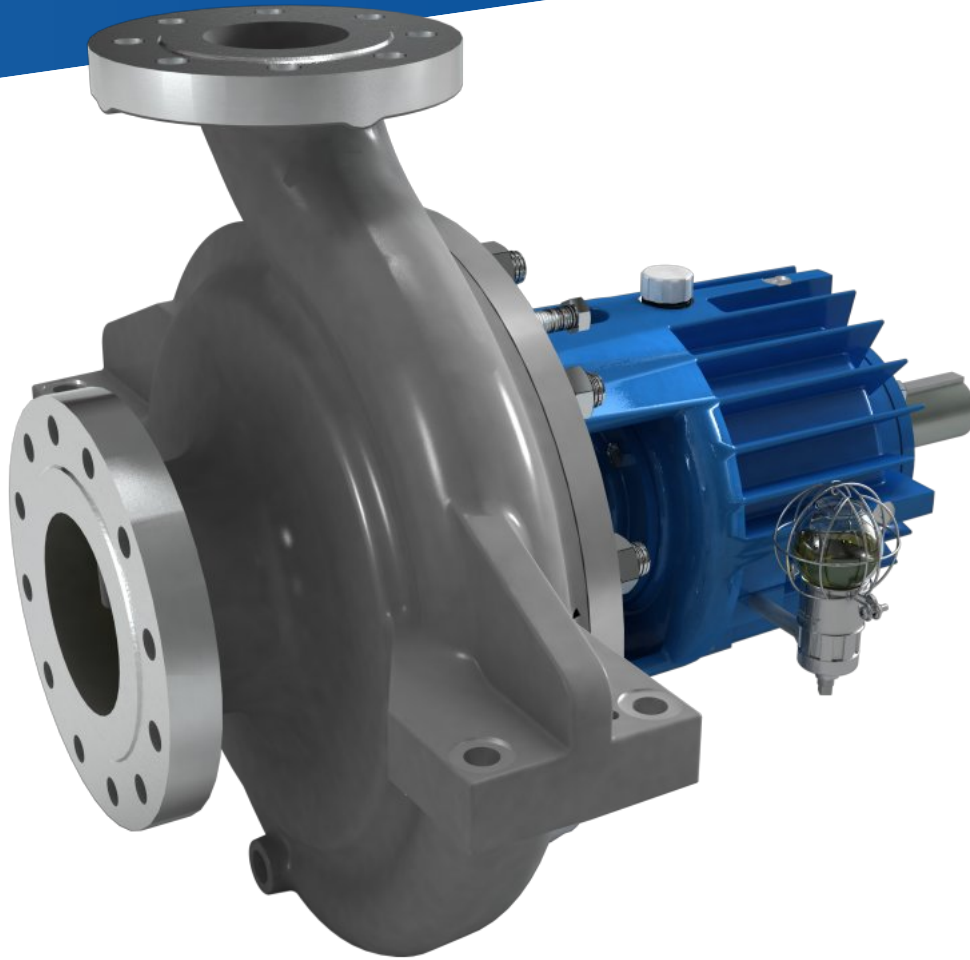


PRE

API 610 (OH2) LATEST EDITION / ISO 13709

API 610 (OH2) DERNIERE EDITION / ISO 13709



Industrial applications:

- Petrochemical industry
- Oil and Gas
- Offshore
- General industry

Benefits:

- Very large range more than 75 sizes
- Materials as API standard + special alloys upon request
- Special designs to meet all your specifications

Applications industrielles:

- Industries pétrochimiques
- Raffineries de pétrole
- Offshore
- Industrie générale

Avantages:

- Gamme très complète (plus de 75 tailles différentes)
- Métallurgies selon API + alliages spéciaux sur demande
- Constructions adaptées selon vos spécifications

ISO 9001 CERTIFIED GROUP

 **Ensival Moret**
A Moret Industries Company

/ Ensival Moret Pumps

PRE pumps are specially designed to comply with the latest edition of API 610. Ensival Moret's highly engineered design offers reliability, efficiency and minimum pump life cycle cost. Flexible design options guarantee solutions to your challenging technical requirements. Ensival Moret provides you with the optimum solution combining high efficiency and reliability.

/ Performances and operating range:

- Capacity: up to 4500 m³/h (19,800 US gpm)
- Total head: up to 320 m (1,050 ft).
- Maximum operating pressure: 40 bar or 50 bar depending to the sizes
- Operating temperature range: from - 90 °C to 400 °C (-130 °F up to 752 °F)
- Higher capacities and heads upon request

/ Standard materials of construction:

- Materials as API standard: S5, S6, C6, A8, D1, D2.
- Other materials available upon request

/ Pompes Ensival Moret

Les pompes PRE sont spécialement conçues pour répondre à la toute dernière version de la norme API 610. Sa conception assure fiabilité, efficacité et garantit de faibles coûts durant le cycle de vie du produit. Proche du client, Ensival Moret sait apporter des solutions flexibles répondant à toutes les exigences techniques et demandes spécifiques. Ensival Moret conçoit pour le client les meilleures solutions combinant performance et fiabilité.

/ Performances et limites d'utilisation:

- Débit: jusqu'à 4500 m³/h (19,800 US gpm)
- Hauteur manométrique: jusqu'à 320 m (1,050 ft).
- Pression maximale de service: 40 bar ou 50 bar selon les tailles
- Températures de service admissibles: de - 90 °C à + 400 °C (-130 °F à 752 °F)
- Caractéristiques supérieures en débit et pression sur demande

/ Les matériaux standards:

- Matériaux standard API: S5, S6, C6, A8, D1, D2
- Autres matériaux sur demande



Discharge size from 25 mm to 500 mm / 1 to 20 inches
Diamètre de refoulement de 25 mm jusqu'à 500 mm.

Flanges per ANSI B16.5 - Other flange standards upon request.
Brides selon ANSI B16.5 - Autres normes sur demande.

Centre line mounted pump casing and base plate complying with ISO13709 / API610 standards.
Construction avec patte dans l'axe et châssis selon normes ISO13709 / API 610.

Closed impeller provides high efficiency over a wide performance range while maintaining low NPSHr.
Roue fermée optimisée pour des rendements élevés sur toute la plage de fonctionnement tout en conservant des faibles NPSH.

Anti-vortex rib.
Nervure antivortex.

Replaceable casing and impeller wear rings (front and back side).
Bagues d'usure avant et arrière serties sur la roue et la volute.

Casing drain is standard.
Tuyauterie de purge en standard.

Accessible Seal chamber per API682 and ISO21049.
Boîte à bourrage selon API682 et ISO21049 permettant un accès aisé à la connexion de la garniture mécanique.

High radial load roller bearing.
Roulement à rouleaux à forte capacité de charge radiale.

Back-to-Back angular contact bearings handle high axial loads.
Roulements appairés à billes à contact oblique admettant des charges axiales importantes.

Bearing frame sealed by deflector to prevent oil contamination. Inpro Seal or equivalent are available.
Étanchéité palier par déflecteur pour éviter toute pollution du bain d'huile. (Inpro seal ou équivalent disponible en option)

Heavy duty shaft for low deflection.
Arbre prévu pour une grande résistance à la flexion.

Constant level oiler.
Huileur à niveau constant.

- Heavy duty one-piece cast bearing frame to ensure optimal rigidity of the pump
- efficient airfins cooled bearing housing.
*- Palier monobloc robuste assurant la rigidité optimale de l'ensemble
- ailettes permettant un meilleur refroidissement du palier.*

Shaft sealed by cartridge mechanical seal + API flushing plans.
Étanchéité par garniture mécanique, montage cartouche + plan API.

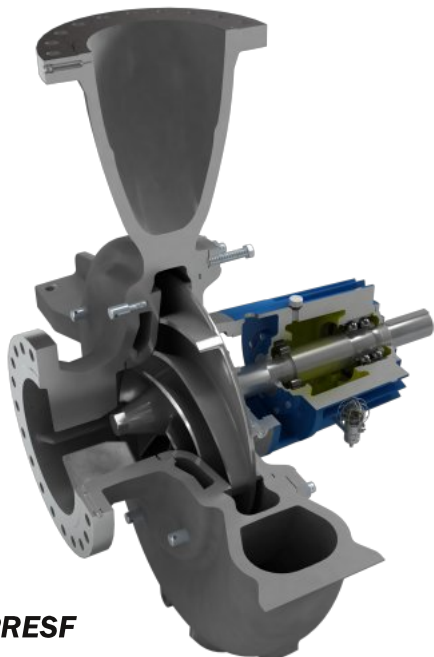
/ LOW MAINTENANCE COST AND MAXIMUM RELIABILITY

ADDITIONAL MODELS / MODELES OPTIONNELS:



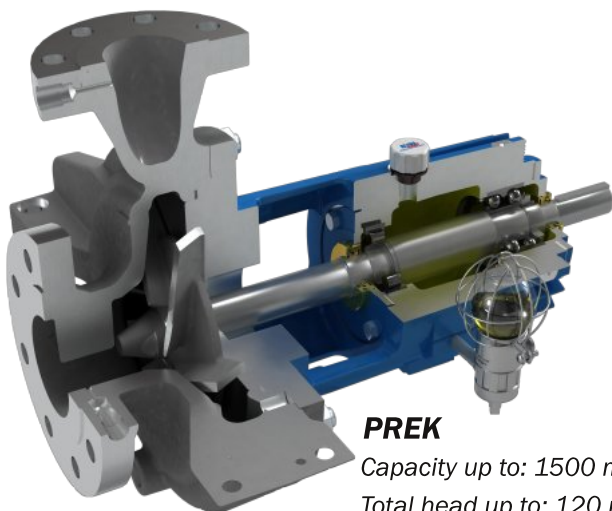
PRE Low Flow

Capacity up to: 16 m³/h (70.5 US gpm)
Total head up to: 220m (721 ft)



PRESF

Capacity up to: 3800 m³/h (16,733 US gpm)
Total head up to: 148 m (485 ft)



PREK

Capacity up to: 1500 m³/h (6,604 US gpm)
Total head up to: 120 m (393 ft)

PRE Low Flow :

- Special impeller designed for low flow application
- Optimized performance at low flow

- *Roue spécialement développée pour les bas débits*
- *Performances optimisées à bas débits*

PREK / PRESF :

- Special design for slurry applications
- Suitable for corrosive and/or abrasive applications

- PREK: open impeller for small size pumps
- PRESF: semi-open impeller with wear plate for large size pumps

- *Conception pour les applications slurry*
- *Adaptée pour les liquides corrosifs et / ou abrasifs*

- *PREK: roue ouverte pour les petites tailles*
- *PRESF: roue semi-ouverte avec flasque d'usure pour les grandes tailles*

PRECF:

- Closed impeller with relief vanes
- Suitable for corrosive and/or abrasive applications

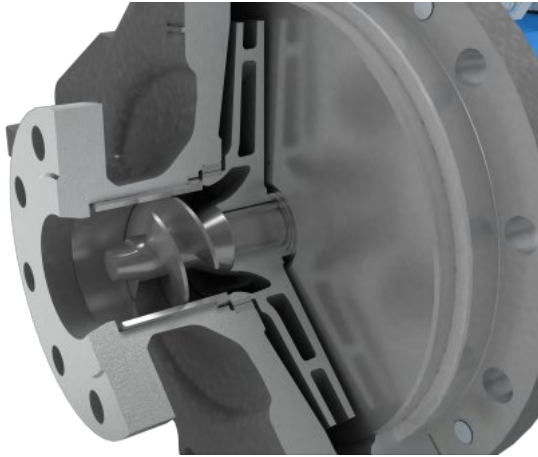
- *Roue fermée avec aubes de décharge*
- *Adaptée pour les liquides corrosifs et / ou abrasifs*

PRER / PRETR:

- Reinforced design for high temperature and pressure up to 250 bar (3,625 PSI)

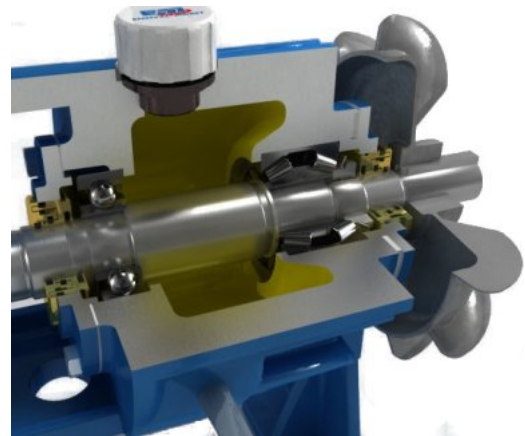
- *Construction renforcée pour température et pression élevée importante jusqu'à 250 bar (3625 PSI)*

OPTIONAL FEATURES / OPTIONS



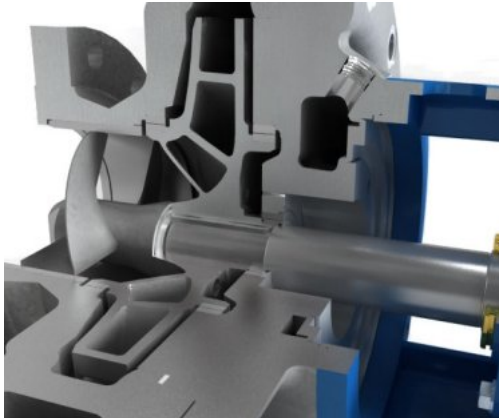
Inducer with protected suction nozzle.

Inducer avec tubulure chemisée



Tapered roller bearings for very high suction pressure.

Roulements à rouleaux coniques pour pression d'aspiration très élevée



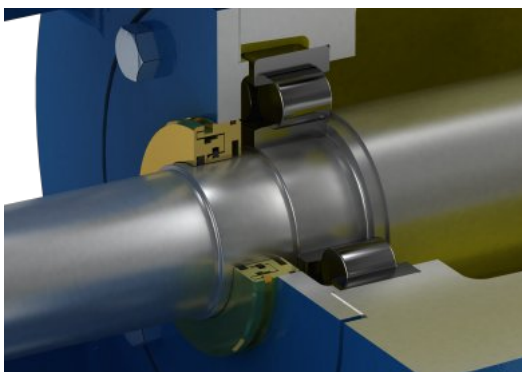
Cooling or heating chamber for the stuffing box.

Chambre de refroidissement ou réchauffage de la boîte à bourrage.



Fan-cooled bearing frame.

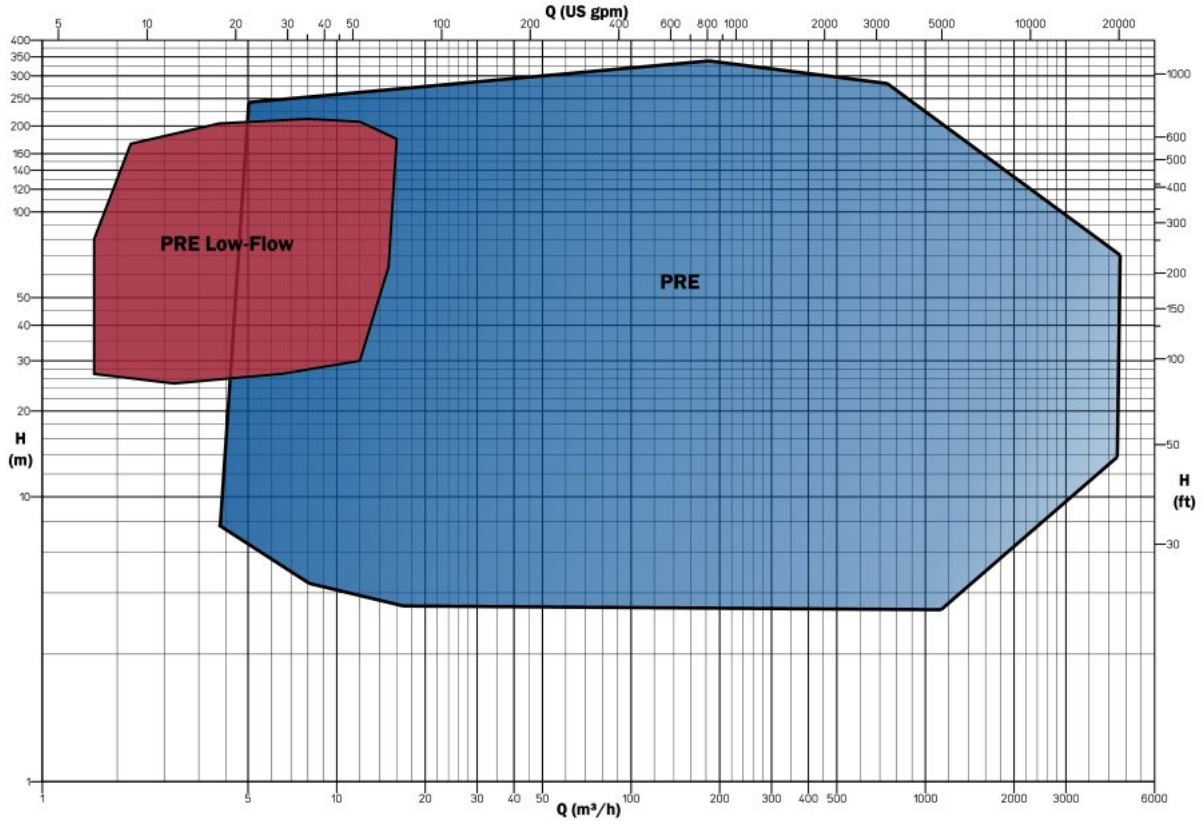
Refroidissement du palier par ventilateur.



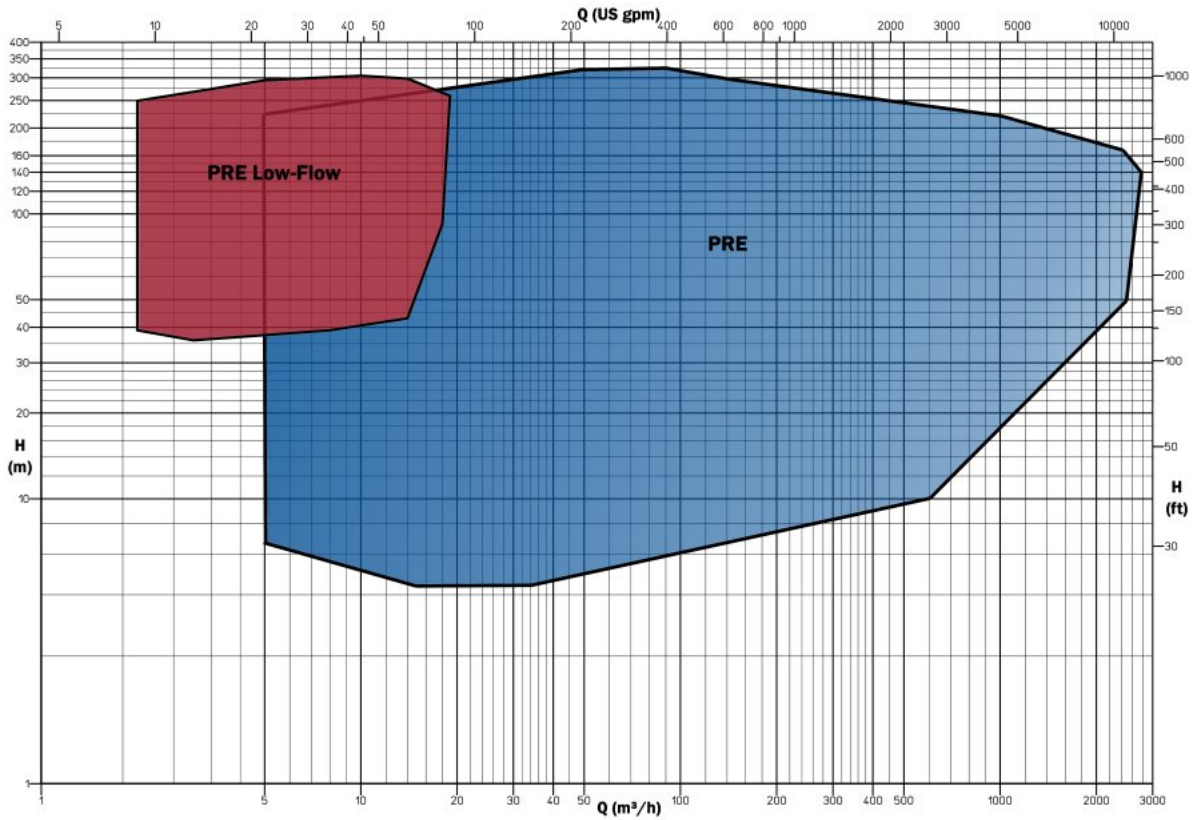
Bearing frame sealing with Inpro Seal or equivalent.

Étanchéité du palier par Inpro-Seal ou équivalent.

50 Hz



60 Hz



All elements provided within this commercial document are exclusively intended for information purpose only and as such are not binding. Therefore Moret Industries Group shall not be bound by any information provided herein. Aucune information fournie dans le cadre de la présente brochure n'a un caractère contractuel; cette présentation n'engage donc pas la responsabilité du Groupe Moret Industries et a un caractère purement informatif.

EML_EN_FR_PRE_0913

ENSIVAL MORET FRANCE

Chemin des Ponts et Chaussées
F-02100 Saint-Quentin
Tel : +33 (0)3 23 62 91 00
Fax : +33 (0)3 23 62 02 30
Email : emstquentin@em-pumps.com

ENSIVAL MORET FRANCE

59 Avenue du Danemark
F-37100 Tours
Tél : +33 (0)2 47 88 31 31
Fax : +33 (0)2 47 41 51 73
Email : emtours@em-pumps.com

ENSIVAL MORET FAPMO

35, 37 Rue Roger Salengro BP59
F-62230 Outreau (FRANCE)
Tel : +33 (0)3 21 10 01 21
Fax : +33 (0)3 21 80 46 88
Email : fapmo@em-pumps.com

ENSIVAL MORET AMERICA, Inc.

7901 SouthPark Plaza, Suite 102
Littleton, Colorado 80120, USA
Office : 303-798-4454
Fax : 303-798-4199
Email : sales@em-america.com

ENSIVAL MORET BELGIUM

Bois-la-Dame, 4 Z.I. les Plenesses
B-4890 Thimister-Clermont
Tel : +32 (0)87 46 81 11
Fax : +32 (0)87 46 81 00
Email : info@em-pumps.com

ENSIVAL MORET DEPLECHIN

Avenue de Maire, 28
B-7500 Tournai (BELGIUM)
Tel : +32 (0)69 89 00 89
Fax : +32 (0)69 89 00 60
Email : emtournai@em-pumps.com

ENSIVAL MORET ASIA

31 Mandai Estate
#07-07 Innovation Place - Tower 4,
Immedia
Singapore 729933
Tel : +65 6281 06 67
Fax : +65 6281 09 08
Email : emasi@em-pumps.com

ENSIVAL MORET INDIA Pvt. Ltd.

114-115, Metro House, Opp. T.M.T.C.,
7/8, Mangaldas Road
Pune - 411 001, Maharashtra - INDIA
Tel: 020-30858012
Email: emindia@em-pumps.com

ENSIVAL MORET (SHANGHAI) CO., LTD.

No. 1590, Li An Road,
Minhang District,
Shanghai 201199 - P.R. CHINA
Tel: +86 (0)21 5488 9599
Fax: +86 (0) 21 5488 9399
Email: emshanghai@ensival-moret.cn

ENSIVAL MORET DO BRAZIL

Distrito Industrial Bandeirantes
Rua País de Gales, 128
CEP 13.326-195 Salto-SP - BRASIL
Tel/Fax : (55) 11 4602 9595
Email: info@em-brasil.com